

Εισαγωγή

Ευχαριστούμε για την αγορά της Nedis SOLCH10WT.

Αυτό το έγγραφο αποτελεί το εγχειρίδιο χρήσης και περιλαμβάνει όλες τις πληροφορίες για τη σωστή, την αποτελεσματική και ασφαλή χρήση του προϊόντος.

Αυτό το εγχειρίδιο χρήσης απευθύνεται στον τελικό χρήστη. Διαβάστε προσεκτικά αυτές τις πληροφορίες πριν από την εγκατάσταση ή τη χρήση του προϊόντος.

Πάντα να φυλάσσετε αυτές τις πληροφορίες με το προϊόν για μελλοντική χρήση.

Περιγραφή προϊόντος

Προοριζόμενη χρήση

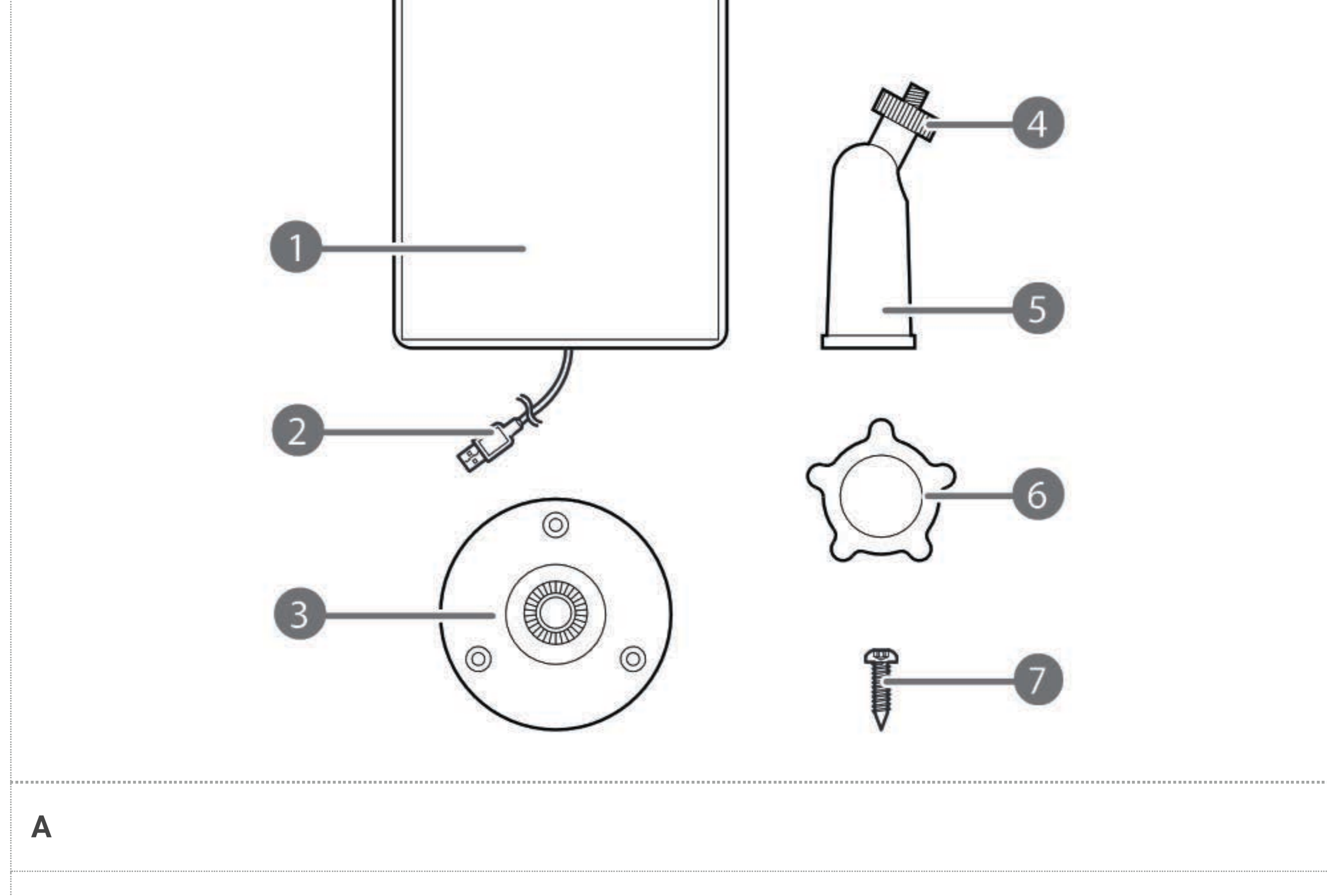
Το προϊόν αυτό προορίζεται για την φόρτιση μιας έξυπνης εξωτερικής κάμερας IP με ηλιακή ισχύ.

Οποιαδήποτε τροποποίηση του προϊόντος μπορεί να έχει επιπτώσεις στην ασφάλεια, την εγγύηση και τη σωστή λειτουργία.

Χαρακτηριστικά

Προϊόν	Ηλιακό πάνελ USB
Αριθμός είδους	SOLCH10WT
Διαστάσεις (μ x π x υ)	169 x 116 x 2,3 mm
Έξοδος ισχύς	3 W

Κύρια μέρη (εικόνα A)



A	
1	Ηλιακό πάνελ
2	Καλώδιο USB
3	Βραχίονας ανάρτησης
4	Ροδέλα ρύθμισης
5	Διάκενο
6	Παξιμάδι
7	Βίδες (3x)

Οδηγίες ασφαλείας

ΠΡΟΕΙΔΟΠΟΙΗΣΗ

- Βεβαιωθείτε ότι έχετε διαβάσει και κατανοήσει αυτές τις οδηγίες πριν εγκαταστήσετε ή χρησιμοποιήσετε το προϊόν. Κρατήστε τη συσκευασία και το κείμενο για μελλοντική αναφορά.
- Χρησιμοποιείτε το προϊόν μόνο σύμφωνα με αυτό το έγγραφο.
- Μην χρησιμοποιείτε το προϊόν εάν οποιοδήποτε τμήμα του έχει ζημιά ή ελαττώμα. Αντικαταστήστε αμέσως ένα χαλασμένο ή ελαττωματικό προϊόν.
- Μην ρίχνετε κάτω το προϊόν και αποφύγετε τα τραντάγματα.
- Για να μειώσετε τον κίνδυνο ηλεκτροπληξίας, η συντήρηση του προϊόντος πρέπει να πραγματοποιείται μόνο από εξουσιοδοτημένο τεχνικό συντήρησης.
- Μην εκθέτετε το προϊόν σε νερό ή υγρασία.
- Χρησιμοποιείτε μόνο το παρεχόμενο καλώδιο ρεύματος.
- Αποσυνδέστε το προϊόν από το ρεύμα όπως και άλλες συσκευές αν προκύψει κάποιο πρόβλημα.
- Αποσυνδέστε το προϊόν από το ρεύμα όπως και άλλες συσκευές αν προκύψει κάποιο πρόβλημα.
- Μην αποσυνδέετε το προϊόν τραβώντας από το καλώδιο. Να κρατάτε πάντα γερά την πρίζα και να τραβάτε.

Εγκατάσταση

Ελέγξτε το περιεχόμενο της συσκευασίας

Ελέγξτε ότι περιλαμβάνονται όλα τα μέρη και δεν υπάρχει ορατή βλάβη. Αν λείπουν εξαρτήματα ή έχουν κάποια βλάβη, επικοινωνήστε με την υπηρεσία σέρβις Nedis B.V. μέσω της ιστοσελίδας: www.nedis.com.

τοποθέτηση του προϊόντος (εικόνα B & C)

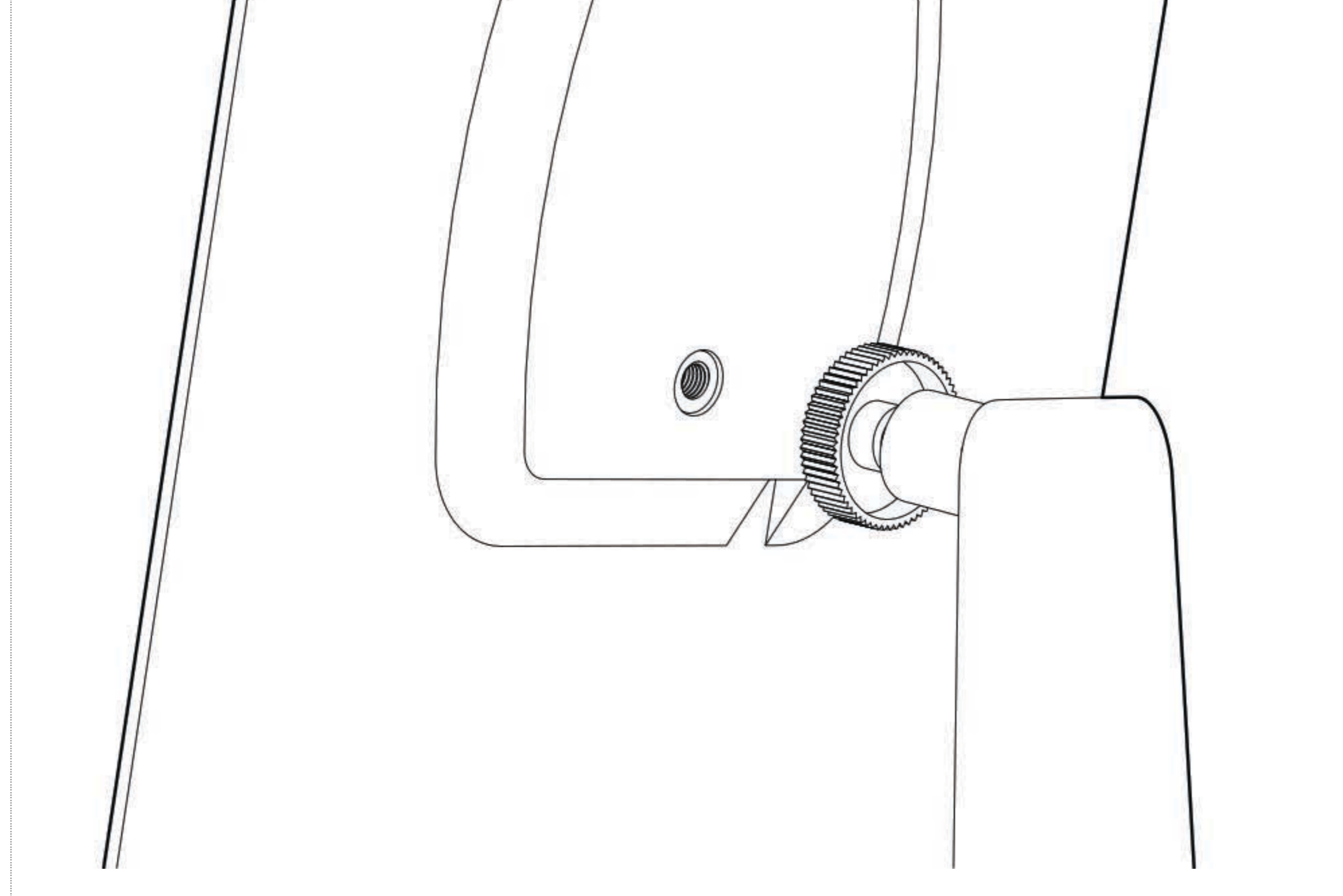
- Τοποθετήστε το προϊόν 3 μέτρα από την κάμερα σε μια θέση με τον περισσότερο ήλιο κατά τη διάρκεια της ημέρας.

Ακολουθήστε τα βήματα 2 - 9 για επιφάνειες από πέτρα/τσιμέντο. Συνεχίστε στο βήμα 5 για ξύλινες επιφάνειες.

- Σημειώστε τα σημεία που θα τρυπήσετε με ένα μολύβι με τη βοήθεια του βραχίονα τοποθέτησης **A3**.
- Τρυπήστε τρεις τρύπες.
- Τοποθετήστε τα σωστά ούπα.
- Στερεώστε τον βραχίονα τοποθέτησης **A3** με τις βίδες **A7**.



- Τοποθετήστε το παξιμάδι **A6** γύρω από το διαχωριστικό **A5**.
- Τοποθετήστε το **A5** στο **A3** περιστρέφοντας το **A6**.

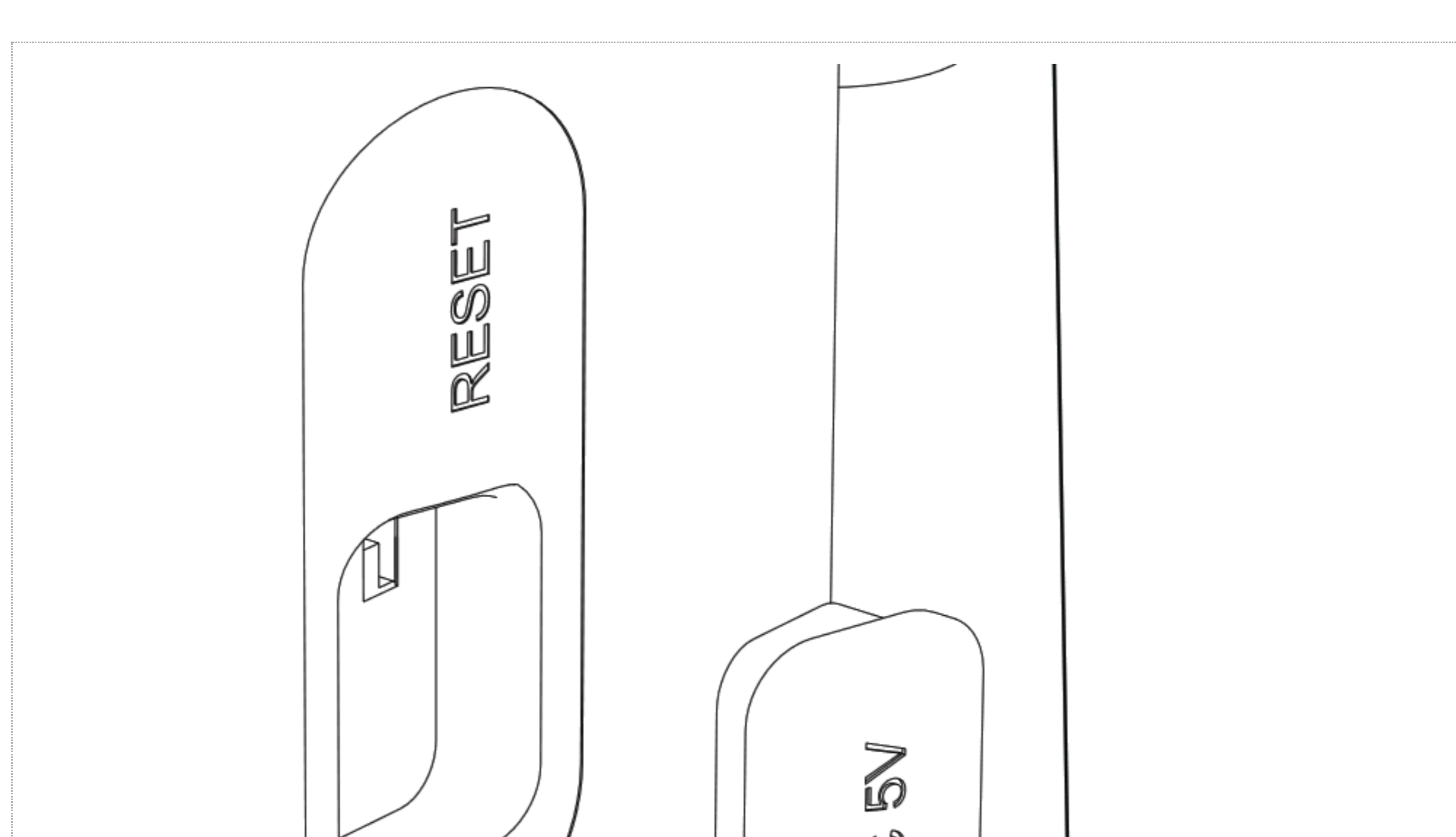


- Βιδώστε το **A4** στην πλάτη του ηλιακού πάνελ.
- Σφίξτε την ροδέλα ρύθμισης **A4** για να ασφαλίσετε το **A5**.

Χρήση

Φόρτιση της μπαταρίας (εικόνα D)

- Συνδέστε το **A2** στην θύρα USB στην κάμερα.
- Απομακρύνετε μόνο το κάλυμμα DC 5V για να διασφαλίσετε μια αδιάβροχη σύνδεση.



- Οδηγήστε το καλώδιο USB **A2** ώστε να μην προκληθεί βλάβη ή κίνδυνος ακοντάμματος.

Συντήρηση

Καθαρίζετε τακτικά το προϊόν με ένα μαλακό, καθαρό και νωπό πανί. Μην χρησιμοποιείτε λειαντικά που μπορεί να προκαλέσουν βλάβη στην επιφάνεια.

Μην χρησιμοποιείτε σκληρά χημικά καθαριστικά όπως αμμωνία, οξύ ή ακετόνη για τον καθαρισμό του προϊόντος.

Εγγύηση

Η εφαρμογή αλλαγών ή/και τροποποιήσεων στο προϊόν συνεπάγεται ακύρωση της εγγύησης.

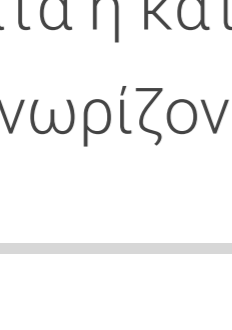
Δεν φέρουμε καμία ευθύνη για πιθανές βλάβες που ενδέχεται να προκληθούν από την ακατάλληλη χρήση του προϊόντος.

Το προϊόν έχει σχεδιαστεί αποκλειστικά για προσωπική χρήση (τυπική οικιακή χρήση). Το Nedis δεν ευθύνεται για τυχόν φθορές, ελαττώματα ή/και βλάβες οι οποίες προκαλούνται από την εμπορική χρήση του προϊόντος.

Αποποίηση ευθύνης

Ο σχεδιασμός και τα τεχνικά χαρακτηριστικά του προϊόντος υπόκεινται σε αλλαγές χωρίς προειδοποίηση. Όλα τα λογότυπα, οι επωνυμίες και οι ονομασίες προϊόντων είναι εμπορικά σήματα ή κατατεθέντα εμπορικά σήματα των αντίστοιχων κατόχων τους και δια του παρόντος αναγνωρίζονται ως τέτοια.

Απόρριψη



Το σύμβολο αυτό υποδεικνύει ότι αυτό το προϊόν δεν πρέπει να απορριπτεται μαζί με τα οικιακά απόβλητα στην ΕΕ. Για να αποφύγετε την μόλυνση του περιβάλλοντος ή για να μην είναι επιβλαβές για την ανθρώπινη υγεία, είστε υπεύθυνοι για την ανακύκλωσή του ώστε να βοηθήσετε στην αειφόρο επαναχρησιμοποίηση των ακατέργαστων υλικών. Αν θέλετε να επιστρέψετε ένα χρησιμοποιημένο προϊόν, μπορείτε να χρησιμοποιήσετε τα συνήθη συστήματα επιστροφής και συλλογής ή να επικοινωνήσετε με το κατάστημα από όπου το αγοράσατε. Αυτοί μπορούν να ανακυκλώσουν αυτό το προϊόν.