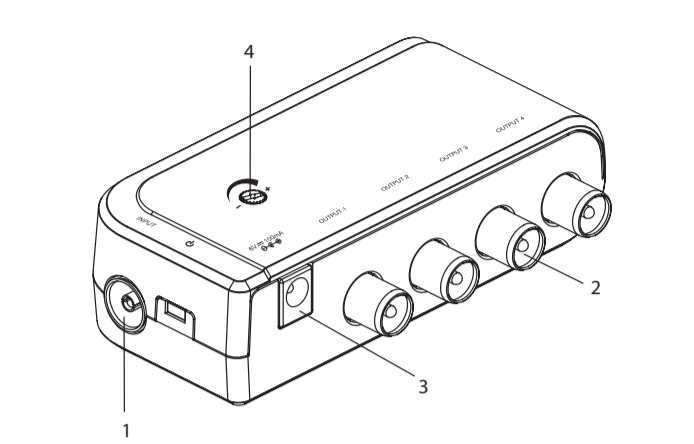


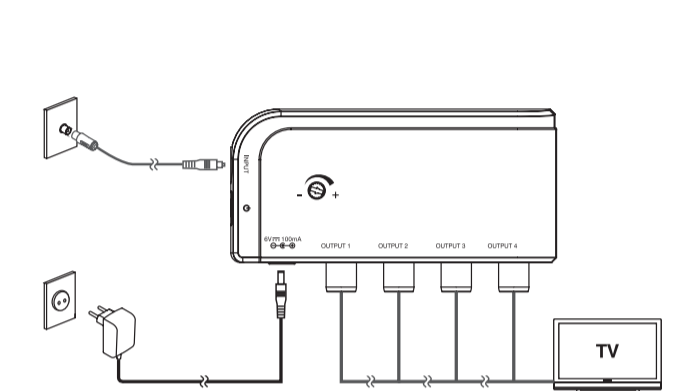
# VALUELINE

## VLS-AMP40

### Antenna amplifier



## A



## B

- Description (fig. A)** **English**
- The antenna amplifier is a device that amplifies an antenna signal into an output with the same impedance as the input impedance.
- Input terminal
  - Output terminal
  - Power adapter connection
  - Gain control screw

- Connection scheme (fig. B)**
- Refer to the illustration to install the device correctly.

- Gain control**
- Use a flat-head screwdriver to turn the gain control screw to control the amount of gain for signals of different strengths.

### Safety

- To reduce risk of electric shock, this product should only be opened by an authorized technician when service is required.
- Disconnect the product from the mains and other equipment if a problem should occur.
- Read the manual carefully before use. Keep the manual for future reference.
- Only use the device for its intended purposes. Do not use the device for other purposes than described in the manual.
- Do not use the device if any part is damaged or defective. If the device is damaged or defective, replace the device immediately.
- The device is suitable for indoor use only. Do not use the device outdoors.
- Do not expose the product to water or moisture.
- Only use the supplied power adapter.

- Beschrijving (fig. A)** **Nederlands**
- De antenneversterker is een apparaat dat een antennesignaal versterkt tot een uitgang met dezelfde impedantie als de ingangsimpedantie.
- Ingangsaansluiting
  - Uitgangsaansluiting
  - Voedingsadapteraansluiting
  - Gain control-schroef

- Aansluitschema (fig. B)**
- Raadpleeg de illustratie om het apparaat op de juiste wijze te installeren.

- Gain control**
- Gebruik een platte schroevendraaier om de gain control-schroef te draaien om de versterking voor signalen van verschillende sterktes te regelen.

### Veiligheid

- Dit product mag voor onderhoud alleen worden geopend door een erkend technicus om het risico op elektrische schokken te verkleinen.
- Koppel het product los van het stopcontact en van andere apparatuur als er zich problemen voordoen.
- Lees de handleiding voor gebruik aandachtig door. Bewaar de handleiding voor latere raadpleging.
- Gebruik het apparaat uitsluitend voor de beoogde doeleinden. Gebruik het apparaat niet voor andere doeleinden dan beschreven in de handleiding.
- Gebruik het apparaat niet als een onderdeel beschadigd of defect is. Vervang een beschadigd of defect apparaat onmiddellijk.
- Het apparaat is uitsluitend geschikt voor gebruik binnenshuis. Gebruik het apparaat niet buitenshuis.
- Stel het product niet bloot aan water of vocht.
- Gebruik uitsluitend de meegeleverde voedingsadapter.

- Beschreibung (Abb. A)** **Deutsch**
- Beim Antennenverstärker handelt es sich um ein Gerät, das ein Antennensignal in ein Ausgangssignal mit gleicher Impedanz wie die Eingangsimpedanz verstärkt.
- Eingangsanschluss
  - Ausgangsanschluss
  - Netzadapteranschluss
  - Verstärkungsregelschraube

- Anschlussplan (Abb. B)**
- Halten Sie sich zur richtigen Installation des Geräts an die Abbildung.

- Verstärkungsregelung**
- Verwenden Sie einen Schlitzschraubendreher, um die Verstärkungsregelschraube zu drehen und Höhe der Verstärkung für Signale unterschiedlicher Stärken zu regeln.

- Sicherheit**
- Um die Gefahr eines elektrischen Schlags zu verringern, sollte dieses Produkt bei erforderlichen Servicearbeiten ausschließlich von einem autorisierten Techniker geöffnet werden.
  - Bei Problemen trennen Sie das Gerät bitte von der Spannungsversorgung und von anderen Geräten.
  - Lesen Sie die Bedienungsanleitung vor dem Gebrauch genau durch. Bitte bewahren Sie die Bedienungsanleitung zur späteren Bezugnahme auf.
  - Verwenden Sie das Gerät nur bestimmungsgemäß. Verwenden Sie das Gerät nur für den in dieser Bedienungsanleitung beschriebenen Zweck.
  - Verwenden Sie das Gerät nicht, falls ein Teil beschädigt oder defekt ist. Ist das Gerät beschädigt oder defekt, erneuern Sie es unverzüglich.
  - Das Gerät eignet sich nur zur Verwendung in Innenräumen. Verwenden Sie das Gerät nicht im Freien.
  - Setzen Sie das Gerät keinem Wasser und keiner Feuchtigkeit aus.
  - Verwenden Sie nur den mitgelieferten Netztadapter.

- Descripción (fig. A)** **Español**
- El amplificador de antena en un dispositivo que amplifica una señal de antena en una salida con la misma impedancia que la impedancia de entrada.
- Terminal de entrada
  - Terminal de salida
  - Conexión de adaptador de alimentación
  - Tornillo de control de ganancia

- Esquema de conexión (fig. B)**
- Consulte la ilustración para instalar el dispositivo correctamente.

- Control de ganancia**
- Utilice un destornillador de punta plana para girar el tornillo de control de ganancia para controlar la ganancia para señales de distintas intensidades.

- Seguridad**
- Para reducir el peligro de descarga eléctrica, este producto sólo debería abrirlo un técnico autorizado cuando necesite reparación.
  - Desconecte el producto de la toma de corriente y de los otros equipos si ocurriera algún problema.
  - Lea el manual detenidamente antes del uso. Conserve el manual en caso de futura necesidad.
  - Utilice el dispositivo únicamente para su uso previsto. No utilice el dispositivo con una finalidad distinta a la descrita en el manual.
  - No utilice el dispositivo si alguna pieza ha sufrido daños o tiene un defecto. Si el dispositivo ha sufrido daños o tiene un defecto, sustitúalo inmediatamente.
  - El dispositivo sólo es apto para uso en interiores. No utilice el dispositivo en exteriores.
  - No exponga el producto al agua ni a la humedad.
  - Use únicamente el adaptador de alimentación suministrado.

- Description (fig. A)** **Français**
- L'amplificateur d'antenne est un appareil amplifiant le signal d'une antenne vers une sortie de même impédance que l'impédance d'entrée.
- Borne d'entrée
  - Borne de sortie
  - Connexion d'adaptateur d'alimentation
  - Vis de contrôle de gain

- Schéma de connexion (fig. B)**
- Consultez l'illustration pour installer correctement l'appareil.

- Contrôle de gain**
- Utilisez un tournevis à tête plate pour tourner la vis de contrôle de gain afin de contrôler le niveau de gain pour les signaux de différentes puissances.

- Sécurité**
- Pour réduire le risque de choc électrique, cet appareil doit être ouvert uniquement par un technicien qualifié si une réparation s'impose.
  - Débranchez l'appareil et les autres équipements du secteur s'il y a un problème.
  - Lisez attentivement le manuel avant usage. Conservez le manuel pour toute référence ultérieure.
  - Utilisez l'appareil uniquement pour son usage prévu. N'utilisez pas l'appareil à d'autres fins que celles décrites dans le manuel.
  - N'utilisez pas l'appareil si une pièce quelconque est endommagée ou défectueuse. Si l'appareil est endommagé ou défectueux, remplacez-le immédiatement.
  - L'appareil est conçu exclusivement pour une utilisation en intérieur. N'utilisez pas l'appareil à l'extérieur.
  - N'exposez pas l'appareil à l'eau ou à l'humidité.
  - Utilisez uniquement l'adaptateur d'alimentation fourni.

- Descrizione (fig. A)** **Italiano**
- L'amplificatore di antenna è un dispositivo che amplifica il segnale di un'antenna in un'uscita con la stessa impedenza dell'impedenza di ingresso.
- Terminale di ingresso
  - Terminale di uscita
  - Connessione dell'adattatore di alimentazione
  - Vite di controllo del guadagno

- Schema di collegamento (fig. B)**
- Per installare il dispositivo correttamente fare riferimento all'illustrazione.
- Controllo del guadagno**
- Utilizzare un cacciavite a taglio per ruotare la vite di controllo del guadagno in modo da controllare la quantità di guadagno per i segnali di intensità differenti.

- Sicurezza**
- Per ridurre il rischio di scosse elettriche, il presente prodotto deve essere aperto solo da un tecnico autorizzato, nel caso sia necessario ripararlo.
  - Scolleghere il prodotto dall'alimentazione e da altri apparecchi se dovesse esserci un problema.
  - Leggere il manuale con attenzione prima dell'uso. Conservare il manuale per riferimenti futuri.
  - Utilizzare il dispositivo solo per gli scopi previsti. Non utilizzare il dispositivo per scopi diversi da quelli descritti nel manuale.
  - Non utilizzare il dispositivo se presenta parti difettose. Se il dispositivo è danneggiato o difettoso, sostituirlo immediatamente.
  - Questo dispositivo è adatto solo per uso in ambienti interni. Non utilizzare il dispositivo all'esterno.
  - Non esporre il prodotto ad acqua o umidità.
  - Utilizzare esclusivamente l'adattatore di alimentazione in dotazione.

- Descrição (fig. A)** **Português**
- O amplificador de antena é um dispositivo que amplifica um sinal de antena para uma saída com a mesma impedância que a impedância de entrada.
- Terminal de entrada
  - Terminal de saída
  - Ligação do adaptador de alimentação
  - Parafuso de controlo de ganho

- Esquema de ligações (fig. B)**
- Consulte a imagem para instalar correctamente o dispositivo.

- Controlo de ganho**
- Utilize uma chave de fendas de ponta plana para rodar o parafuso de controlo de ganho para controlar o nível de ganho para sinais de intensidades diferentes.

- Segurança**
- Quando necessitar de reparação e para reduzir o risco de choque eléctrico, este produto deve apenas ser aberto por um técnico autorizado.
  - Desligue o produto da tomada de alimentação e outro equipamento se ocorrer um problema.
  - Leia atentamente o manual de instruções antes de utilizar. Guarde o manual para consulta futura.
  - Utilize o dispositivo apenas para a finalidade a que se destina. Não utilize o dispositivo para outras finalidades além das descritas no manual.
  - Não utilize o dispositivo caso tenha alguma peça danificada ou com defeito. Se o dispositivo estiver danificado ou tenha defeito, substitua imediatamente o dispositivo.
  - O dispositivo destina-se apenas a utilização no interior. Não utilize o dispositivo no exterior.
  - Não exponha o produto à água ou humidade.
  - Utilize apenas o adaptador de alimentação fornecido.

- Beskrivelse (fig. A)** **Dansk**
- Antenneforstærkeren er et apparat, som forstærker et antennesignal til et udgangssignal med samme impedans som indgangsimpedansen.
- Indgangsterminal
  - Udgangsterminal
  - Tilslutning til effekttadapter
  - Reguleringskru til forstærkning

- Tilslutningsskema (fig. B)**
- Se illustrationen for detaljer vedr. apparatets korrekte installation.

- Regulering af forstærkning**
- Brug en fladhovedet skrutetrækker til at dreje reguleringskruen, som regulerer forstærkningen for signaler af forskellig styrke.

- Sikkerhed**
- For at nedsætte risikoen for elektrisk stød, må dette produkt kun åbnes af en autoriseret tekniker, når service er nødvendig.
  - Frakobl produktet stikkontakten og andet udstyr, hvis der opstår et problem.
  - Læs vejledningen omhyggeligt inden apparatet tages i brug. Gem vejledningen til fremtidig brug.
  - Brug kun apparatet til de tilsgtede formål. Brug ikke apparatet til andre formål end dem, som er beskrevet i vejledningen.
  - Brug ikke apparatet, hvis det har beskadigede eller defekte dele. Hvis apparatet er beskadiget eller defekt, skal det omgående udfixtes.
  - Apparatet er kun beregnet til indendørs brug. Brug ikke apparatet udendørs.
  - Udsæt ikke produktet for vand eller fugt.
  - Brug kun den medfølgende effekttadapter.

- Beskrivelse (fig. A)** **Norsk**
- Denne antenneforsterkeren er en enhet som forsterker et antennesignal til et utgangssignal med samme impedans som inngangsimpedansen.
- Inngangsklemme
  - Utgangsklemme
  - Strømadaptertilkobling
  - Styrkekontrollskru

- Koplingskjema (fig. B)**
- Se illustrasjonen for å installere enheten på riktig måte.

- Styrkekontroll**
- Bruk en flat skrutrekker til å vri styrkekontrollskruen for å kontrollere mengden forsterkning for signaler med ulik styrke.

- Sikkerhet**
- For å redusere faren for strømstøt, skal dette produktet bare åpnes av en autorisert tekniker når vedlikehold er nødvendig.
  - Koble produktet fra strømmen og annet utstyr dersom et problem oppstår.
  - Les bruksanvisningen nøye før bruk. Oppbevar bruksanvisningen for fremtidig bruk.
  - Les bruksanvisningen for det tiltenkte formålet. Ikke bruk enheten til andre formål enn det som er beskrevet i bruksanvisningen.
  - Ikke bruk enheten hvis noen del er skadet eller defekt. Enheten må erstattes umiddelbart hvis den er skadet eller defekt.
  - Enheten er kun ment for innendørs bruk. Ikke bruk enheten utendørs.
  - Ikke utsett produktet for vann eller fuktighet.
  - Urdningen nadaje się zgodnie do użytku wewntrznego. Nie używać urządzenia na zewnątrz.

- Beskrivning (fig. A)** **Svenska**
- Antennförstärkaren är en enhet som förstärker en antennsignal till en utgång med samma impedans som ingångsimpedansen.
- Ingångsterminal
  - Utgångsterminal
  - Strömadapteranslutning
  - Förstärkningskontrollskruv
  - Sluttningskontrollskruv

- Anslutningsschema (fig. B)**
- Hänvisa till illustrationen korrekt installation av enheten.

- Förstärkningskontroll**
- Använd en rak skruvmejsel för att vrida på förstärkningskontrollskruven för att ändra förstärkningen för signaler med olika styrkor.

- Sluttningskontroll**
- Använd en rak skruvmejsel för att vrida på sluttningskontrollskruven för att kompensera för förlust i koaxialkabel för hög-frekvenssignaler.

- Säkerhet**
- För att minska risken för elektriska stötar bör denna produkt endast öppnas av behörig tekniker när service behövs.
  - Dra ut strömkabeln från eluttaget och koppla ur all annan utrustning om något problem skulle uppstå.
  - Läs bruksanvisningen noga innan användning. Behåll bruksanvisningen för att kunna använda den igen.
  - Använd endast enheten för dess avsedda syfte. Använd inte enheten till andra ändamål än dem som beskrivs i denna bruksanvisning.
  - Använd inte enheten om någon del är skadad eller felaktig. Om enheten är skadad eller felaktig ska den bytas ut omedelbart.
  - Enheten är bara avsedd för inomhusanvändning. Använd inte enheten utomhus.
  - Utsätt inte produkten för vatten eller fukt.
  - Använd endast medföljande strömadapter.

- Kuvaus (kuva A)** **Suomi**
- Antenninvahvistin vahvistaa antennisignaalin lähittöön samalla impedanssilla kuin tuloiimpedanssi.
- Tulotermiinaali
  - Lähtötermiinaali
  - Verkkoliitteen liitäntä
  - Vahvistuksen säätöruuvi

- Kytkeminen (kuva B)**
- Asenna laite kuvan mukaisesti.

- Vahvistuksen säätö**
- Käännä vahvistuksen säätöruuvia litteällä ruuvivaimella säätääksesi eri vahvusten signaalien vahvistuksen määrää.

- Turvallisuus**
- Sähköiskun riskin pienentämiseksi, ainoastaan valtuutettu huoltohenkilö saa avata tämän laitteen huoltoon varten.
  - Jos ongelmia ilmenee, irrota laite verkkovirrasta ja laista laitteista.
  - Lue käyttöopas huolellia ennen käyttöä. Säilytä käyttöopas tulevaa käyttöä varten.
  - Käytä laitetta vain sille tarkoitettuihin käyttötarkoituksiin. Älä käytä laitetta muuhun kuin käyttöoppaassa kuvattuun tarkoitukseen.
  - Älä käytä laitetta, jos jokin sen osa on vioittunut tai viallinen. Jos laite on vioittunut tai viallinen, vaihda laite välittömästi.
  - Laitte sopii vain sisäkäyttöön. Älä käytä laitetta ulkona.
  - Älä altista laitetta vedelle ja kosteudelle.
  - O dispositivo destina-se apenas a utilização no interior. Não utilize o dispositivo no exterior.

- Περιγραφή (εικ. Α)** **Ελληνικά**
- Ο ενισχυτής κεραιάς είναι μια συσκευή η οποία ενισχύει ένα σήμα κεραιάς σε μια έξοδο με την ίδια σύνθετη αντίσταση όπως η σύνθετη αντίσταση εισόδου.
- Ακροδέκτης εισόδου
  - Ακροδέκτης εξόδου
  - Σύνδεση αντάπτορα ισχύος
  - Βίδα ελέγχου ενίσχυσης

- Σχεδιάγραμμα σύνδεσης (εικ. Β)**
- Ανατρέξτε στην απεικόνιση για να εγκαταστήσετε σωστά τη συσκευή.

- Έλεγχος ενίσχυσης**
- Χρησιμοποιήστε ένα επίπεδο κατακόβι για να γυρίσετε τη βίδα ελέγχου ενίσχυσης για τον έλεγχο της ποσότητας ενίσχυσης σημάτων διαφορετικής ισχύος.

- Ασφάλεια**
- Για να μειώσετε τον κίνδυνο ηλεκτροπληξίας, το προϊόν αυτό θα πρέπει να ανοιχθεί μόνο από εξουσιοδοτημένο τεχνικό όταν απαιτείται συντήρηση (σέρβις).
  - Αποσυνδέστε το προϊόν από την πρίζα και άλλο εξοπλισμό αν παρορυσιαστεί πρόβλημα.
  - Διαβάστε το εγχειρίδιο προσεκτικά πριν από τη χρήση. Φυλάξτε το εγχειρίδιο για μελλοντική αναφορά.
  - Χρησιμοποιείτε τη συσκευή μόνο για τους προοριζόμενους σκοπούς. Μη χρησιμοποιείτε τη συσκευή για διαφορετικούς σκοπούς από τους περιγραφόμενους στο εγχειρίδιο.
  - Μη χρησιμοποιείτε τη συσκευή, εάν οποιοδήποτε τμήμα της έχει ζημιά ή ελάττωμα. Εάν η συσκευή έχει ζημιά ή ελάττωμα, αντικαταστήστε τη αμέσως.
  - Η συσκευή είναι ενδεδικημένη μόνο για εσωτερική χρήση. Μη χρησιμοποιείτε τη συσκευή σε εξωτερικό χώρο.
  - Μην εκθέτε το προϊόν σε νερό ή υγρασία.
  - Χρησιμοποιείτε μόνο τον παρεχόμενο αντάπτορα ισχύος.

- Opis (rys. A)** **Polski**
- Wzmacniacz antenowy jest urządzeniem, które wzmacnia sygnał anteny na wyjściu o takiej samej impedancji jak impedancja wejściowa.
- Końcówka wejściowa
  - Końcówka wyjściowa
  - Podłączenie zasilacza
  - Śruba regulacji wzmacnienia

- Schemat podłączenia (rys. B)**
- W celu poprawnego zamontowania urządzenia postępuj zgodnie z ilustracją.

- Regulacja wzmacnienia**
- Użyj wkrętaka płaskiego, aby przekręcić śrubę regulacji wzmacnienia w celu regulacji sygnałów o różnej mocy.

- Bezpieczeństwo**
- W celu zmniejszenia ryzyka porażenia prądem elektrycznym, niniejsze urządzenie powinno być otwierane wyłącznie przez osobę z odpowiednimi uprawnieniami, kiedy wymagane jest przeprowadzenie przeglądu.
  - W przypadku wystąpienia problemu odłączyc urządzenie od sieci i innego sprzętu.
  - Przed rozpoczęciem korzystania z urządzenia należy dokładnie przeczytać instrukcję. Zachowaj instrukcję do wykorzystania w przyszłości.
  - Urządzenie powinno być używane zgodnie ze swoim przeznaczeniem. Nie należy używać urządzenia w celach innych niż określono w instrukcji.
  - Nie wolno korzystać z urządzenia, jeśli jakakolwiek część jest uszkodzona lub wadliwa. Jeśli urządzenie jest uszkodzone lub wadliwe, należy niezwłocznie wymienić urządzenie.
  - Urządzenie nadaje się zgodnie do użytku wewntrznego. Nie używać urządzenia na zewnątrz.
  - Nie wystawiać urządzenia na działanie wody lub wilgoci.
  - Korzystać jedynie z dostarczonego zasilacza.

- Popis (obr. A)** **Česky**
- Zesilovač antény je zařízení zesilující signál antény do výstupu s impedancí odpovídající vstupu impedanci.
- Vnitřní terminál
  - Vnější terminál
  - Připojení napájecího adaptéru
  - Ovládací šroub zesílení

- Schéma zapojení (obr. B)**
- Správnou instalaci zařízení najdete na ilustraci.

- Ovládání zesílení**
- Šroubovákem s plochou hlavou otočte šroub ovládní zesílení na ovládní síly zesílení signálů jednotlivých síl.

- Bezpečnost**
- Abyste snížili riziko úrazu elektrickým proudem, měl by být v případě potřeby tento výrobek otevřen pouze autorizovaným technikem.
  - Dojde-li k závadě, odpojte výrobek ze sítě a od jiných zařízení.
  - Před použitím si pozorně přečtěte příručku. Příručku uschovejte pro pozdější použití.
  - Zařízení používejte pouze k jeho zamýšlenému účelům. Nepoužívejte zařízení k jiným účelům, než je popsáno v příručce.
  - Nepoužívejte zařízení, pokud je jakákolí část poškozená nebo vadná. Pokud je zařízení poškozené nebo vadné, okamžitě jej vyměňte.
  - Toto zařízení je určeno pouze pro použití v místnosti. Nepoužívejte zařízení v exteriérech.
  - Nevystavujte zařízení působení vody nebo vlhkosti.
  - Používejte pouze dodaný nabíjecí adapter.

- Opis (obr. A)** **Slovenčina**
- Zosilovač antény je zariadenie, ktoré zosilňuje signál antény na výstupe s impedanciou zhodnou so vstupnou impedanciou.
- Vstupný terminál
  - Výstupný terminál
  - Spoj napájacieho adaptéra
  - Ovládacía skrútka zosilnenia

- Schéma pripojenia (obr. B)**
- Správny postup inštalácie nájdete na ilustrácii.

- Ovládanie zosilnenia**
- Skrutkovačom s plochou hlavou otočte ovládaciu skrútku zosilnenia na ovládanie zosilnenia signálov rôznych síl.

- Bezpečnosť**
- Na obmedzenie rizika poranenia elektrickým prúdom smie tento výrobok otvárať iba oprávnený technik v prípade potreby servisu.
  - Pokiaľ sa vyskytne problém, výrobok odpojte z elektrickej siete a od ostatných zariadení.
  - Pred použitím si pozorné prečítajte príručku. Príručku uschovajte pre neskoršie použitie.
  - Zariadenie používajte len na účely, na ktoré je určené. Nepoužívajte zariadenie na iné účely, než je opísané v príručke.
  - Nepoužívajte zariadenie, ak je akákoľvek časť poškodená alebo chýbná. Ak je zariadenie poškodené alebo chýbné, ihneď ho vymeňte.
  - Toto zariadenie je určené len na použitie v miestnosti. Nepoužívajte zariadenie v exteriéroch.
  - Nevystavujte výrobok pôsobeniu vody ani vlhkosti.
  - Používajte iba dodávaný nabíjací adaptér.

- Leirás (A. ábra)** **Magyar**
- Az antennaeirősítő célja az antennajel felerősítése és átalakítása a bemeneti jelével megegyező impedanciájú kimeneti jellé.
- Bemeneti csatlakozó
  - Kimeneti csatlakozó
  - Tápadapter csatlakozó
  - Erősítésszabályozó csavar

- Bekötési rájt (B. ábra)**
- Az eszköz megfelelő telepítéséhez használja az ábrát.

- Erősítésszabályozás**
- A különböző erősségű jelek erősítésének beállításához forgassa el az erősítésszabályozó csavart egy lapos fejű csavarhúzóval.

- Biztonság**
- Az áramütés veszélyének csökkentése érdekében ezt a terméket kizárólag a márkaszerviz képviselője nyithatja fel.
  - Hiba esetén húzza ki a termék csatlakozóját a konnektorból, és kösse le más berendezésekről.
  - A használat előtt figyelmesen olvassa el a kézikönyvet. Tegyve el a kézikönyvet, hogy szakszerűen esetlen beleműhészhesen.
  - Csak rendeltetés szerint használja a készüléket. Ne használja a készüléket a kézikönyvben feltüntetettől eltérő célra.
  - Ne használja a készüléket, ha valamely része sérült vagy meghibásodott. A sérült vagy meghibásodott készüléket azonnal javíttassa meg, vagy cseréltesse ki.
  - A készülék csak beltéri használatra készült. Ne használja a készüléket kültérben.
  - Vigyázzon, hogy ne érje a terméket víz vagy nedvesség.
  - Kizárólag a mellékelt tápadaptert használja.

- Kirjeldus (joon. A)** **Eesti**
- Antennivõimendi on seade, mis võimendab antennisignaali samasuguse taktisusega väljundisse, nagu on sissendi taktisus.
- Sisendterminal
  - Väljundterminal
  - Tõiteadapteri ühendus
  - Võimenduse juhtkruvi

- Ühendusskeem (joon. B)**
- Seadme õigesti paigaldamiseks vaadake joonist.

- Võimenduse juhtimine**
- Kasutage võimenduse juhtkruvi keeramiseks lameda otsaga kruvikeerajat, et juhtida võimenduse hulka erineva tugevusega signaaleid puhul.

- Ohutus**
- Elektrilõõki ohu vhendamiseks tohib toodet hooldamiseks avada ainult volitatud tehnik.
  - Probleemi tekkinisel eemaldage toode voluvõrgust ja teistest seadmetest.
  - Lugege kasutusjuhendi enne seadme kasutamist hoolikalt lbi. Hoidke kasutusjuhend hilisemaks kasutamiseks alles.
  - Kasutage seadet ainult sihtotstarbeks. rge kasutage seadet eesmrkidel, mida pole toodud kssolevas kasutusjuhendis.
  - rge kasutage seadet, kui selle mis tahes osa on kahjustatud vi vigane. Kui seade on kahjustatud vi vigane, vahetage see kohe vlja.
  - Seade sobib kasutamiseks ainult siseruumides. rge kasutage seadet õues.
  - rge jtke toodet vihma vi niiskuse klde.
  - Kasutage ainult kaasaolevat elektriadapert.

- Apraksts (A att.)** **Latviešu**
- Antenas pastiprintjs ir ierice, kas pastiprina antenas signla izejas pretestibas lidz ieejas pretestibas limumim.
- Ieejas terminls
  - Izejas terminls
  - Strvas adaptera savienojums
  - Pastiprinjuma vadibas skrvje

- Savienošanas shma (B att.)**
- Skatiet attlu, lai preizi uzstdtu ierici.

- Pastiprinjuma vadiba**
- Izmantojiet plakano skrvjuvrieti, lai pagrieztu pastiprinjuma vadibas skrvi un vaditu daada stipruma signlu pastiprinjuma apjomu.

- Drošiba**
- Lai mazintu elektrotrieciena risku, ierice javert tikai pilnvarotam specilistam, ja nepieciešama tehniska apkalpošana.
  - Atvienojiet ierici no strvas un cita aprikojuma, ja radusies problma.
  - Pirms lietošanas rpīgi izlasiet lietošanas rokasgrmatu. Saglabajiet rokasgrmatu turpmkai lietošanai.
  - Nepvijiet ierici tikai tai paredztiem nolkiem. Neizmantojiet ierici citiem nolkiem, kas atšjras no rokasgrmat aprakstajiem nolkiem.
  - Neizmantojiet ierici, ja kda ts detaļa ir bojta vai nepilnīga. Nekavjieties aizvienojiet ierici, ja ti ir bojta vai nepilnīga.
  - Ierice ir piemrota lietošanai tikai iekšelps. Nelietojiet ierici rpus telpm.
  - Nepakļaujiet ierici ūdens vai mitruma iedarbībai.
  - Lietojiet tikai komplekt iekļauto strvas adapteri.

- Aprašas (A pav.)** **Lietuvių**
- Antenos stiprinimas yra įtaisas, sustiprinantis antenos signalą iki išėjimo tariamosios varžos, atitinkančios įėjimo tariamąją varžą.
- Iėjimo gnybtas
  - Išėjimo gnybtas
  - Maitinimo adapterio jungtis
  - Stiprinimo reguliavimo varžtas

- Sujungimų diagrama (B pav.)**
- Norėdami teisingai įrengti įtaisą, vadovaukitės iliustracija.

- Stiprinimo reguliavimas**
- Norėdami pareguliuoti skirtingo stiprimo signalų stiprinimo intensyvumą, pakščiu atsuktuvu modifikate stiprinimo reguliavimo varžtą.

- Sauga**
- Siekiant sumažinti elektros smūgio riziką, šį gaminį atidaryti, kai reikia atlikti jo techninę priežiūrą, turėtų tik įgaliotas technikas.
  - Jei kiltų problemų, atjunkite prietaisą nuo maitinimo tinklo ir kitos įrangos.

# VALUELINE

## Описание (фиг. А) Български

Антенният усилвател е устройство, което усилява сигнала от антената на изхода със същия импеданс като входния.

1. Входна клемма
2. Изходна клемма
3. Връзка за захранващ адаптер
4. Винт за регулиране на усилването

## Схема на свързване (фиг. В)

- Вижте илюстрацията, за да инсталирате устройството правилно.

## Регулиране на усилването

- Използвайте плоска отвертка, за да завъртите винта за регулиране на усилването, за да контролирате степента на усилване на сигнали с различна сила.

## Безопасност

- За да намалите риска от токов удар, в случай, че продуктът се нуждае от сервиз, той трябва да се отваря само от оторизиран техник.
- Изключете устройството от електрическата мрежа и друго оборудване, ако има вероятност да възникне проблем.
- Внимателно прочетете ръководството преди употреба. Запазете ръководството за справки в бъдеще.
- Използвайте устройството само за цели, за които е предназначено. Не използвайте устройството за други цели, различни от указаните в ръководството.
- Не използвайте устройството, ако някоя част е повредена или дефектна. Ако устройството е повредено или дефектно, сменете устройството веднага.
- Устройството е подходящо само за употреба на закрито. Не използвайте устройството на открито.
- Не излагайте продукта под въздействие на вода или влага.
- Използвайте само предоставения захранващ адаптер.

## Описание (рис. А) Русский

Антенный усилитель — это устройство, усиливающее сигнал антенны и создающее выходной сигнал со значением сопротивления, совпадающим с входным сопротивлением.

1. Входная клемма
2. Выходная клемма
3. Подключение адаптера питания
4. Винт регулировки усиления

## Схема подключения (рис. В)

- На рисунке показан способ правильной установки устройства.

## Регулировка усиления

- Поверните винт регулировки усиления с помощью плоской отвертки для контроля уровня усиления сигналов с различной силой.

## Требования безопасности

- В целях предотвращения поражения электрическим током следует открывать устройство только для проведения обслуживания и только силами авторизованного персонала.
- При возникновении неполадок отключите устройство от сети и другого.
- Перед началом работы внимательно прочитайте руководство. Сохраните руководство для будущего использования.
- Используйте устройство строго по назначению. Устройство должно использоваться только по прямому назначению в соответствии с руководством по эксплуатации.
- Запрещается использовать устройство с поврежденными или неисправными компонентами. Немедленно замените поврежденное или неисправное устройство.
- Устройство предназначено только для использования внутри помещений. Запрещается использовать устройство вне помещения.
  - Не допускайте воздействия воды или влаги.
- Используйте только адаптер питания из комплекта поставки.

## Açıklama (şek. A) Türkçe

Anten yükselticisi, anten sinyalinin giriş direnci ile aynı dirence sahip bir çıkışa yükselten bir cihazdır.

1. Giriş ucu
2. Çıkış ucu
3. Güç adaptörü bağlantısı
4. Kazanç kontrolü vidası

## Bağlantı şeması (şek. B)

- Cihazı doğru bir şekilde kurmak için açıklamalara bakın.

## Kazanç kontrolü

- Farklı güçlerdeki sinyaller için kazanç miktarını kontrol etmek üzere kazanç kontrolü vidasını çevirmek için düz başlı bir tornavida kullanın.

## Güvenlik

- Elektrik çarpması riskini azaltmak için servis gerekli olduğunda bu ürün sadece yetkili bir teknisyen tarafından açılmalıdır.
- Bir sorun meydana geldiğinde ürünün elektrikle ve diğer aygıtlarla olan bağlantısını kesin.
- Kullanmadan önce kılavuzu dikkatli bir şekilde okuyun. Kılavuzu daha sonra başvurmak için saklayın.
- Cihazı sadece tasarlanan amacı için kullanın. Cihazı kılavuzda açıklanan amaçların dışındaki amaçlar için kullanmayın.
- Herhangi bir parçası hasarlı veya kusurlu ise cihazı kullanmayın. Cihaz hasarlı veya kusurlu ise cihazı derhal değiştirin.
- Cihaz sadece iç mekan kullanımı için uygundur. Cihazı dış mekanda kullanmayın.
- Ürünü suya veya rutubete maruz bırakmayın.
- Yalnızca sağlanan güç adaptörünü kullanın.